

## PL30 Profilo in alluminio, max. 36 mm LED

Profilo in alluminio, con coperture, con clip di montaggio. Set completo, 1.000 mm. Per striscia max. 36 mm di larghezza

### Dati Tecnici

LED Produttore  
Tecnologia  
Dissipatore  
CRI  
Limite corrente di picco  
Tipo

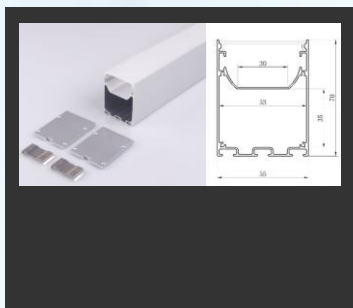
Dimmerabile  
Classe apparecchio  
Classe IP  
Vollaggio  
Fatt. di Potenza (PF)  
Efficienza sistema

A (mm)	B (mm)	C (mm)	Kg
55	70	1000	2

Angolo  
Temperatura colore  
Colore del prodotto

Aluminium anodized (Al)

## SCHEDA DATI



## Vita del prodotto e garanzia

Garanzia:	2 Anni
Disponibilità parti di ricambio:	> 10 anni dopo l'ultima consegna
Disponibilità per il riordino:	> 2 anni dopo l'ultima consegna
Vita prodotto:	

## Conformità CE

Le apparecchiature sopra menzionate sono in conformità con le direttive EU-Directives 2006/95/EC (low voltage directive), 2004/108/EC (EMC-Directive), 2009/125/EC (Ecodesign requirements) e 2011/65/EU (RoHS-directive). Gli standard EN55015, EN 60598, EN 61000, EN 61347 and EN 61547 sono stati applicati.

Una dichiarazione di conformità CE Conformity sarà fornita insieme al prodotto.

## Brand Inside®

Con la nostra garanzia **Brand Inside®**, siamo tra i pochi fornitori a garantire che useremo unicamente prodotti di Brand. "Ciò che c'è all'esterno lo trovi anche all'interno!" Non troverete prodotti clonati, prodotti senza nome o prodotti di qualità B tra i nostri prodotti.

## Disposizione

Questo prodotto è in conformità con la direttiva 2002/96/EU. Non smaltire questo prodotto come rifiuto domestico. Deve invece essere smaltito in un punto di raccolta designato per il riciclo di rifiuti elettronici e attrezzature elettroniche.

## Limitazioni di responsabilità

Soggetto a modifiche. Per favore, si assicuri di utilizzare la versione più aggiornata di questa scheda dati.

## SCHEDA DATI